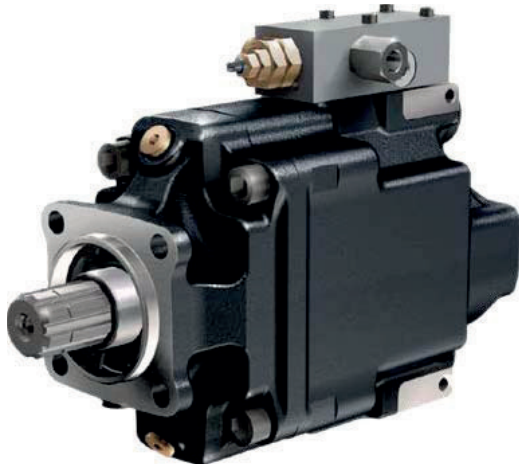


## Bomba de caudal Variable VP1 VP1 Variable Flow Pumps

### Descripción Description

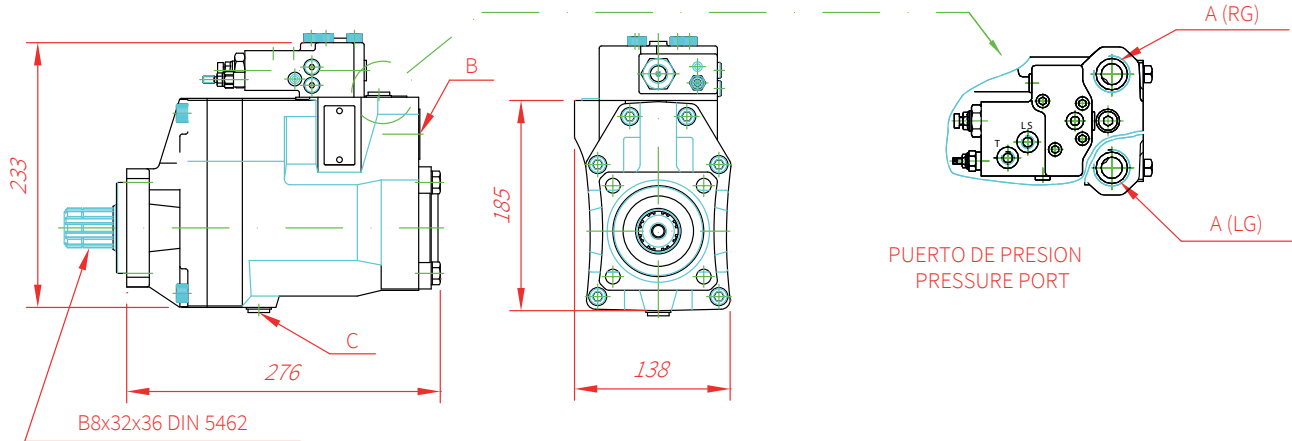


La VP1 es la primera bomba hidráulica de caudal variable del mundo para aplicaciones en camiones. Especialmente para grúas de camión con sistemas de detección de carga, proporcionando exactamente el caudal necesario en el momento preciso.

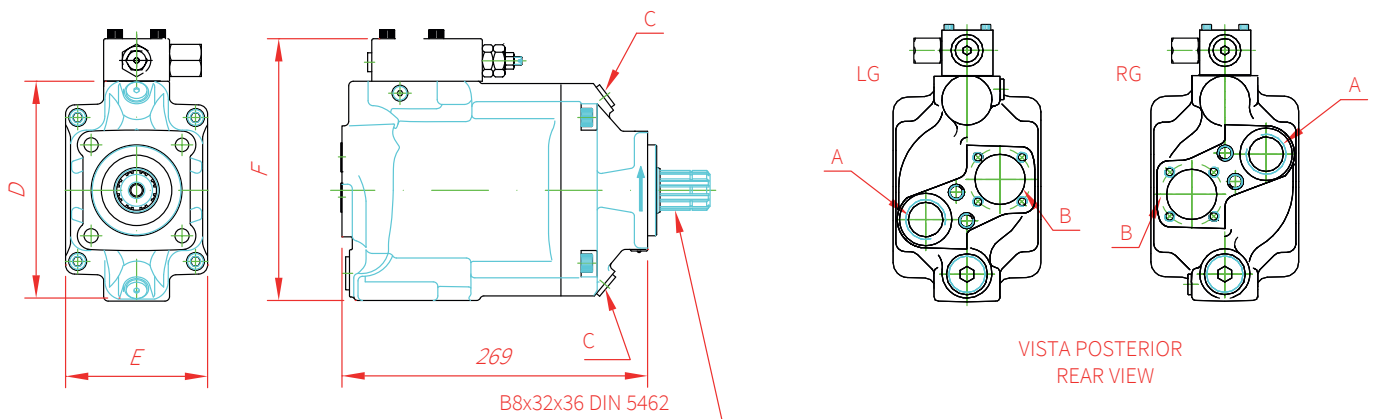
The VP1 is the first hydraulic pump of variable flow for truck applications in the world. Specially designed for truck cranes with load sensing system which is supplying the necessary flow in all times.

Datos Principales		Main Data					
Tipo de Bomba Pump Type			VP 45	VP 75	VP 95	VP 110	VP 130
Codigo Part Number	LG (Giro a izquierdas CCW )		507806	508006	5031106	5053506	5047406
	RG (Giro a derechas Clockwise )		507706	507906	5031006	5053406	5047306
Desplazamiento Displacement (cm3/rev)			45	75	95	110	128
Velocidad máxima de autoaspiración Max. speed for self-priming (r.p.m.)	Racor de aspiración Suction pipe 2"		2,200	1,700	1,750 (2.5")	1,500 (2.5")	1,300 (2.5")
	Racor de aspiración Suction pipe 2,5"		2,400	2,100	2,200 (3")	2,100 (3")	1,900 (3")
Presión Máxima Maximum pressure (bar)	Intermitente Intermittent (Max. 6 sec)		400		420		
	Continuo Continuous		350		400		
Dimensiones Measurements	D		-		198		
	E		-		130		
	F		-		242		
Temperaturas Temperatures			75°C Max.				
Aceite recomendado Recommended Oil			DIN 51524				
Viscosidad Viscosity		Recomendado Recommended	: 20-30 mm2/s (cST)				
Peso Weight (Kg)			27.0				

## VP 45 / 75



## VP 95 / 110 / 130



## Notas Notes

## VP45 / 75

A	Conexión de presión 1" GAS	A	Pressure connection 1" BSP
B	Conexión de aspiración 1-1/4" GAS	B	Suction connection 1-1/4" BSP
C	Tapón de drenaje del aceite	C	Oil drain plug

## Notas Notes

## VP95 / 110 / 130

A	Conexión de presión 1" GAS	A	Pressure connection 1" BSP
B	Conexión de aspiración Ø2 1/2	B	Suction connection Ø2 1/2
C	Tapón de drenaje del aceite	C	Oil drain plug